

# ETS15



## LAVASTOVIGLIE A TRAINO COMPATTA Dimensioni ridotte in larghezza e profondità (mm 1100x700)

- Struttura in doppia parete interamente in acciaio inox AISI 304.
- Camera di lavaggio completamente libera da punti di ristagno.
- Vasca con bordi inferiori arrotondati.
- Porta scorrevole a doppia parete, controbilanciata, a tutta larghezza, con micro di sicurezza (fig.3).
- Filtri vasca inox facilmente rimovibili (fig.4).
- Senso di avanzamento dei cesti facilmente reversibile con un rapido intervento.
- Bracci lavaggio e risciacquo inox facilmente asportabili per la pulizia (fig.5 e 1).
- Sistema di sicurezza sul traino che prevede l'interruzione della corrente in caso di guasto.

- Comandi semplificati. Un solo interruttore comanda tutte le funzioni. Visualizzazione delle temperature di vasca e boiler con termoregolatori digitali.
- Funzionamento temporizzato con autotimer di serie per prevedere l'arresto delle funzioni di lavaggio e di risciacquo in assenza di cestelli da lavare.
- Elettropompa lavaggio verticale autosvuotante.
- Accessibilità ai componenti elettrici ed alla pompa di lavaggio dalla parte anteriore.
- Boiler coibentato (fig.2).



mm 1100



elframo



## RACK CONVEYOR DISHWASHER Contained dimensions in width and depth (mm 1100 x 700)

- Double skinned supporting frame completely in s/s AISI 304.
- Washing chamber completely free to avoid stagnation.
- Tank with rounded inferior edges.
- Double skinned sliding counterbalanced door, whole width, fitted with safety microswitch (pict.3).
- Easy removable s/s tank filters (pict.4).
- Easy reversible moving forward of baskets with a rapid intervention.
- S/S washing and rinsing arms easy removable for cleaning (pict.5-1).
- Safety system on the conveyor foreseeing the stop of electricity in case of fault.
- Simplified controls. One sole switch controls all functions.
- Visualisation of tank and boiler temperatures with digital thermoregulators.
- Temporised functioning by autotimer as standard that foresees the stopping of washing and rinsing functions when baskets to be washed are absent.
- Vertical selfdraining washing electropump.
- Easy access to the electric components and washing pump through the front.
- Insulated boiler (pict.2).



## KORBTRANSPORTSPÜLMASCHINE Kurze Abmessungen der Maschine in Breite und Länge: mm. 1100 x 700

- Doppelwandige Struktur ganz aus Edelstahl AISI 304.
- Waschraum frei von möglichen Wasserablagerungen.
- Abgerundetes Waschbecken, tiefgezogen.
- Gleitende Tür, doppelwandig, gegenbalanciert, gleiche Länge wie die Maschine mit Sicherheits-Mikroschalter (Abbildung 3).
- Edelstahlfilter für den Waschtank, einfach herausnehmbar (Abbildung 4).
- Korbzugrichtung leicht wechselbar durch schnellen Umbau.
- Spülarme, Nachspülarme in Edelstahl und herausnehmbar für die Reinigung (Abbildung 5 und 1).
- Sicherheitssystem für den Korbtransport mit Abschaltung der Spannung bei Störungen.
- Vereinfachte Bedienung. Nur ein Schalter für alle Funktionen. Anzeige der Tank- und Boilertemperatur mit digitalen Thermoregler.
- Automatik mit serienmäßigem automatischen Zeitschalter für das Abschalten des Spül- und Nachspülzykluses bei fehlenden Körben.
- Vertikale und selbstentleerende Waschpumpe
- Zugang an alle elektrischen Bauelemente und an die Waschpumpe von vorne.
- Isoliert boiler (Abbildung.2).



## LAVE-VAISSELLE A AVANCEMENT Dimensions étroites en largeur et profondeur (mm. 1100 x 700)

- Structure à double paroi complètement en acier inox AISI 304.
- Chambre lavage complètement libre pour éviter rétamages.
- Cuve avec les bords inférieurs arrondis.
- Porte à guillotine contre-balancée, à double paroi, sur toute la largeur, avec micro-interrupteur de sécurité (fig.3).
- Déplacement facile des filtres (en acier inox) de cuve (fig.4).
- Sens d'avancement des paniers réversible par une intervention rapide.
- Bras de lavage et rinçage en acier inox, facilement démontables pour le nettoyage (fig.5-1).
- Système de sécurité sur l'avancement qui prévoit l'interruption de l'alimentation électrique en cas de panne.
- Commandes simplifiées. Un seul interrupteur pour toutes les fonctions.
- Visualisation des températures de cuve et de surchauffeur avec thermorégulateurs digitales.
- Fonctionnement temporisé avec auto-timer en standard pour prévoir l'arrêt des opération de lavage et de rinçage en absence de paniers.
- Electropompe de lavage verticale auto-vidangeable.
- Accessibilité frontale aux composants électriques et à la pompe de vidange.
- Calorifugé surchauffeur (fig.2).



## LAVAVAJILLAS DE ARRASTRE Tamaño reducido en anchura y profundidad (mm 1100 x 700)

- Estructura de doble pared enteramente en acero inox AISI 304.
- Cámara de lavado completamente libre de puntos de estancamiento.
- Cuba con bordes inferiores redondeados.
- Puerta corredera de doble pared, con contrapeso, a todo lo ancho, con micro de seguridad (fig.3).
- Filtros de la cuba inox, fácilmente desmontables (fig.4).
- El sentido de avance de las cestas puede invertirse fácilmente con una rápida operación.
- Brazos de lavado y enjuague inox., fácilmente desmontables para la limpieza (fig.5 y 1).
- Sistema de seguridad en el arrastre que corta la corriente en caso de avería.
- Mandos simplificados. Un sólo interruptor para todas las funciones. Visualización de las temperaturas de la cuba y caldera con termorreguladores digitales.
- Funcionamiento temporizado con autotimer de serie para gestionar la parada de las funciones de lavado y de enjuague en ausencia de cestas para lavar.
- Electrobomba de lavado vertical con autovaciado.
- Componentes eléctricos y bomba de lavado accesibles por la parte delantera.
- Caldera aislada (fig.2).



fig.1

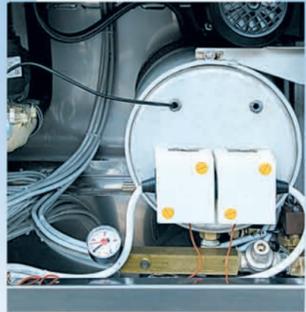


fig.2



fig.3

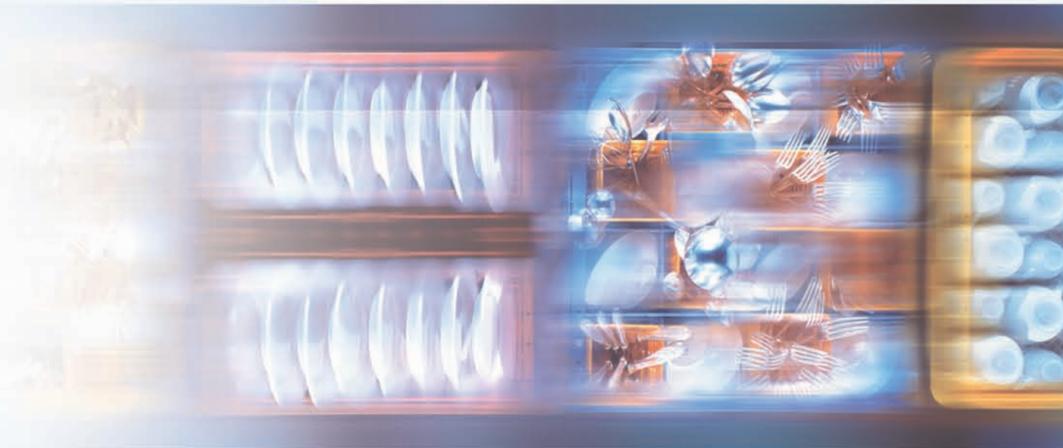


fig.4

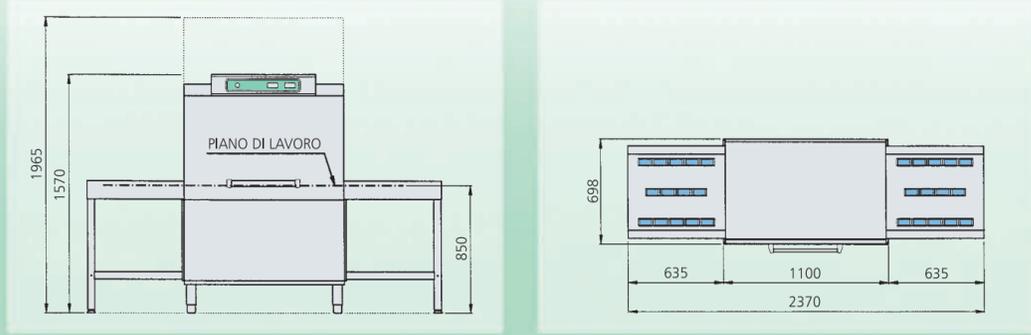


fig.5

**DATI TECNICI - TECHNICAL CHARACTERISTICS - CARACTERISTIQUES TECHNIQUES  
TECHNISCHE DATEN - DATOS TECNICOS**

MODELLO - MODEL - MODELE - MODELL - MODELOS		ETS 15			
Produzione (C/H) - Production (D/H) - Production (P/H) - Produktion (T/S) - Produccion (P/H)	n°	75			
Motore avanzamento - Feed motor - Moteur avancement - Leistg. Vorschubmotor - Motor de tração	kW	0,18			
Tensione - Std input voltage - Tension - Stromspannung - Tension	V	400/3/50 Hz			
Alimentaz. acqua - Feed water - Eau d'alimentation - Wasserzulauf - Calentamiento agua	°C	55			
Pres. aliment. acqua - Water feed. pressure - Pression aliment. eau - Wasserdruck	bar	1,5 ÷ 6			
Dotazione cestelli - Std supplied baskets - Dotation paniers - Ausstattung Körbe - Dotacion cesta	n°	4			
Passaggio utile cesto - Basket useful passage - Passage utile panier - Durchschubhoehe - Altura util	mm	500x430			
<b>LAVAGGIO - WASH - LAVAGE - SPÜLUNG - LAVADO</b>					
Cap. vasca - Tank capacity - Capacité cuve - Tankfüllung - Capacidad cuba	l	87			
Potenza pompa - Pump power - Puissance pompe - Pumpenleistung - Potencia bomba	kW	1,3			
Riscaldamento vasca - Tank heating - Rechauffement cuve - Tankheizung - Calentamiento cuba	kW	9,8			
Temperatura - Temperature - Température - Temperatur - Temperatura	°C	55			
<b>RISCIACQUO - RINSE - RINÇAGE - NACHSPÜLUNG - ACLARADO</b>					
Capacità boiler - Capacity - Capacité - Leistung - Capacidad	l	14			
Temperatura - Temperature - Température - Temperatur - Temperatura	°C	85			
Riscaldamento boiler - Boiler heating - Surchauffeur - Boilerheizung - Calentamiento boiler	kW	19,6			
Consumo acqua - Water consumption - Consommation eau - Wasserverbrauch - Consumo agua	l	300			
(*) Pot. massima assorbita - Max absorbed power - Puissance max absorbée Max Leistungsaufnahme - Maxima potencia absorbida	kW	21			
<b>IMPIANTI SUPPL. - SPECIAL EQUIPMENTS - EQUIPEMENTS SUPPLEMENTAIRES - OPTIONAL</b>					
	Modello	Dimensioni mm	Motore - Motor Moteur - Motor	Riscaldamento - Heating Chauffage - Heizung	(*) Resistenze vasca e boiler "in scambio". Tank and boiler heating element "in exchange". Résistance cuve et surchauffeur fonctionnant en échange. Boiler- und Waschbeckenheizung im Wechsel eingeschaltet. Resistencias de cuba y caldera con intercambio.
Imp. asciugatura Drying unit Equipement de séchage Trockenanlage Tunnel secadura	IA60	600x840x2230	kW 0,75 m³/h 1300	kW 8,4	
Cappa aspirazione Extraction Hood Extracteur buées Dampfabzugshaube Aspirador vapores	CA				
	CAM		kW 0,2		

Dati indicativi. Il costruttore si riserva il diritto di apportare modifiche senza preavviso. - The above data is only aproximative. Elframo S.p.A. reserves the right to alter its design and specification without notice. - Les caractéristiques techniques sont indicatives et peuvent être modifiées sans préavis - Unverbindliche technische Daten: der Hersteller behält sich Änderungen ohne vorherige Mitteilung vor. - Datos técnicos orientativos.

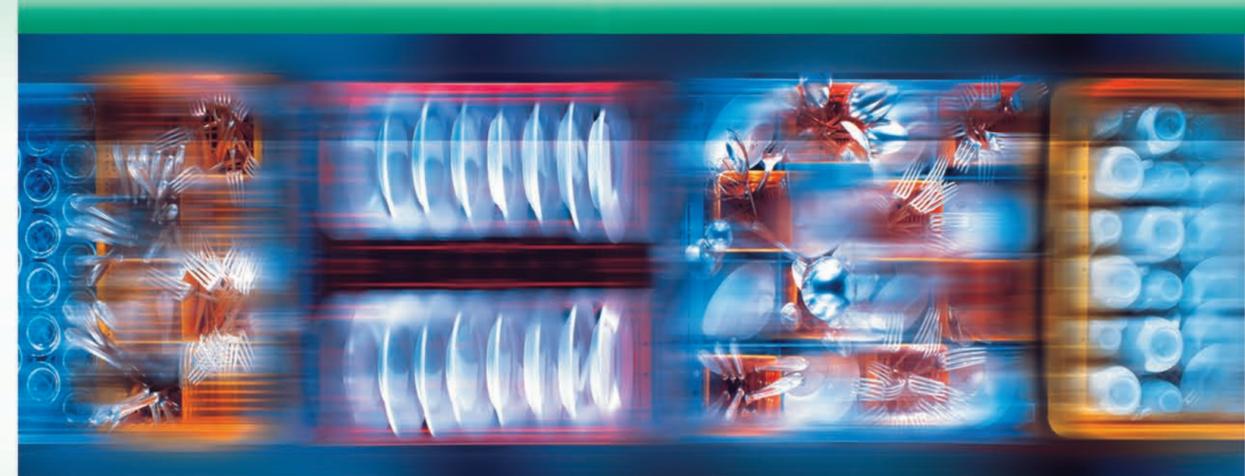


ELFRAMO S.P.A.

Sede legale e produttiva: via Verga, 24 - Tel.035.4548111 - Fax 035.4548150 - Sede produttiva: via Cavalli, 40 - 24127 BERGAMO  
Http://www.elframo.it - e-mail: elframo@elframo.it

Ed. Ottobre 2009

# ETS15



# elframo



# ETR

LAVASTOVIGLIE A TRAINO MODULARI  
 MODULAR RACK CONVEYOR DISHWASHERS  
 LAVE-VAISSELLE À PANIER MODULAIRE  
 MODULARE DURCHSCHUBSPÜLMASCHINE



- Telaio e scocca in acciaio inox AISI 304, con struttura doppia parete
- Camera lavaggio/ risciacquo libera da saldature, per evitare ristagno dello sporco e vasca di lavaggio stampata in AISI 316
- Sistema di traino doppio in acciaio inox
- Tre differenti velocità di scorrimento
- Quadro elettrico facilmente accessibile con pannello di comando "TOUCH". Registrazione diretta su dispositivo USB per HACCP
- Triplo risciacquo
- Possibilità di selezionare il risciacquo freddo per bicchieri delicati



- Double-skinned supporting frame completely in S/S AISI304
- Washing/rinsing chamber with no welding, to avoid dirt stagnation, unique mold AISI 316 tank
- Double conveyor system in S/S
- Three different scrolling speeds
- Easy access electric board with "TOUCH" controls. Direct recording on USB for HACCP device
- Triple rinsing
- Possibility of selection of cold rinsing fragile glasses



- Châssis et carrosserie en acier inox AISI 304, avec structure à double paroi
- Chambre de lavage/ rinçage dépourvue de soudures pour éviter la stagnation de la saleté et cuve de lavage emboutie en AISI 316
- Système à double entraînement en acier inox
- Trois vitesses différentes de coulissement
- Armoire électrique facilement accessible avec tableau de commande «TOUCH». Enregistrement direct sur dispositif USB pour HACCP
- Triple rinçage
- Possibilité de sélectionner le rinçage froid pour les verres délicats.



- Rahmengestell und Gehäuse aus Edelstahl AISI 304, mit doppelwandiger Struktur
- Spül-/Nachspülraum ohne Schweißnähte, um die Ansammlung von Schmutz zu vermeiden, gepresstes Spülbecken aus AISI 316
- Doppeltes Durchschubsystem aus Edelstahl
- Drei verschiedenen Laufgeschwindigkeiten
- Leicht zugänglicher Schaltkasten mit Touchscreen-Bedienpanel Direkte Aufzeichnung auf USB-Gerät für HACCP
- Verdreifachen Spülen
- Möglichkeit der Wahl einer Kaltnachspülung für empfindliche Gläser.

CARATTERISTICHE TECNICHE - TECHNICAL DATA - CARACTERISTIQUES TECHNIQUES - TECHNISCHE DATEN

MODELLO - TYPE - MODELE - MODELL		ETR 227	ETR 327
Dimensioni - Dimensions - Dimensions - Masse (W x D x H)	mm	2800/920/1560	3500/920/1560
Dimensioni con paraspruzzi - Dimensions with splashguard Dimensions avec gardeglacée - Dimensionen mit Spritzschutz (W x D x H)	mm	3100/920/1560	3800/920/1560
Passaggio utile cesto - Basket useful passage - Passage utile panier - Durchschubhoehe	mm	500 x 440 h	500 x 440 h
Produzione (C/h) - Production (D/h) - Production (P/h) - Produktion (T/S)	n°	130/165/200	180/230/280
Dotazione cestelli - Std supplied baskets - Dotation paniers - Graundausstattung Körbe	n°	4	4
Tensione di alimentazione - Std input voltage - Tension d'alimentation - Stromspannung	Volt/Hz	400V/3N/50Hz	400V/3N/50Hz
Temp. acqua ingresso - Inlet water temperature - Température de l'eau à l'entrée - Wassertemperatur Zulauf	°C	55	55
Totale consumo elettrico (vapore) - Max absorbed power (steam) Puissance max absorbée (vapeur) - Max Leistungsaufnahme (Dampf)	kg/h + kW	49/14	49/24
Tot. consumo elettrico - Tot. el. power input - Total cons. élect. - Ges. Stromverbr.	kW	33,7	54,1
Potenza motore/inverter - Motor/inverter power - Puissance moteur/inverter - Leistung Motor/Inverter	kW	0,29	0,29



10/2013 Dati indicativi: la ditta costruttrice si riserva di apportare modifiche senza preavviso.

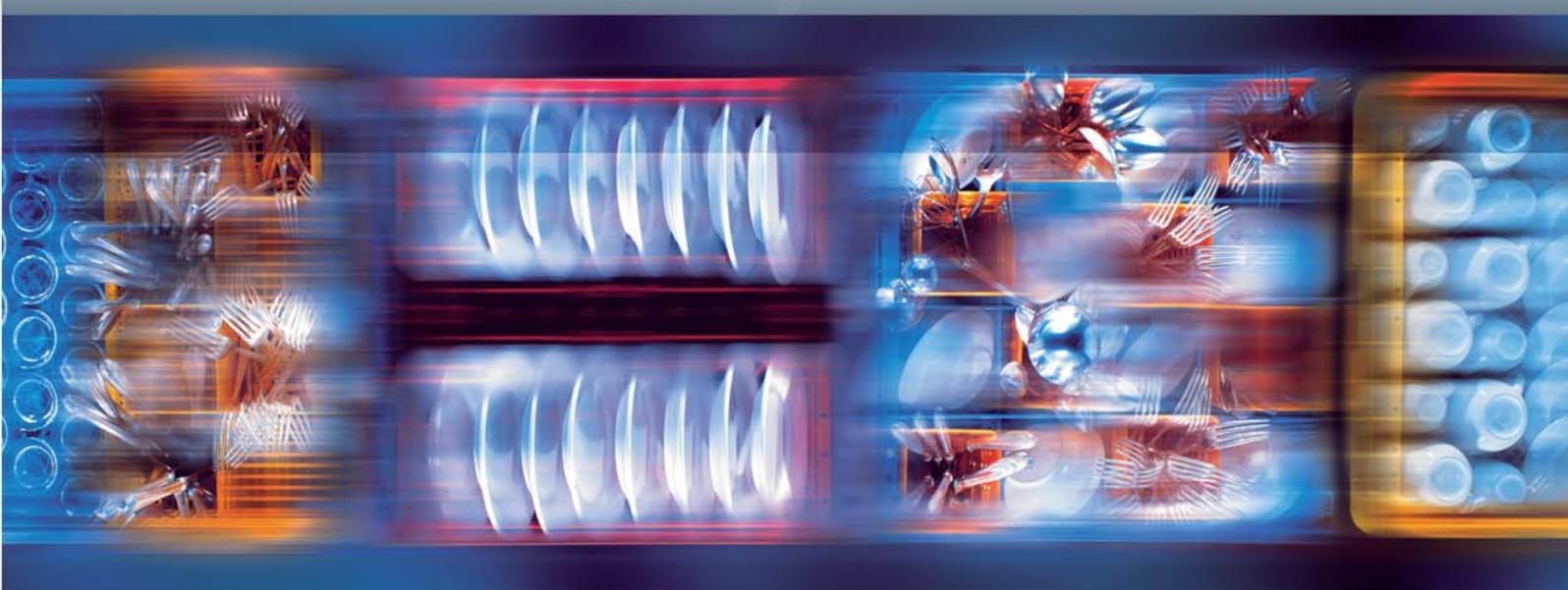


ELFRAMO S.P.A.

Via Verga, 24 / Via Cavalli, 40 24127 Bergamo ITALY Tel. 035/4548111 - Fax 035/4548150

# ETE

20 21 25 27



# elcamino

## L'AZIENDA - THE COMPANY - LA SOCIETE - DER FIRMA - LA EMPRESA

Fondata nel 1968 l'azienda progetta e produce attrezzature per il lavaggio destinate alla ristorazione collettiva offrendo una gamma completa di prodotti: dalle lavabicchieri, agli impianti automatici per il lavaggio continuo.

Elframo ha acquisito una solida posizione di mercato grazie a una combinazione di due orientamenti vincenti: applicazione di tecnologie avanzate supportate da un poderoso apparato industriale, ed una mentalità aziendale orientata alla creazione di prodotti robusti ed affidabili.

Founded in 1968, ELFRAMO S.r.l. designs and manufactures washing equipment aimed for the catering, offering a complete range of products as from the glasswashers up to the rack/flight conveyor dishwashers.

ELFRAMO S.r.l. has acquired a consolidated leadership thanks to the fruitful combination of 2 winning orientations: the application of advanced technologies supported by a powerful industrial apparatus and a company mentality directed to the creation of robust and reliable products.



Notre Société a été créée en 1968 pour dessiner et produire des machines pour le lavage destinées à la restauration collective, et offrir une gamme complète de produits à partir des lave-verres jusqu'au tunnels automatiques pour lavage continu.

Elframo a acquis une position de leader grâce à une heureuse combinaison de deux facteurs: l'application d'une technologie d'avant-garde grâce à un outil industriel puissant et une mentalité d'entreprise orientée vers la création de produits robustes et fiables.

Die Firma wurde 1968 mit dem Zweck der Projektierung und Produktion von Spülgeräten für die kollektive Restauration gegründet. Die Produktionspalette umfasst Gläser-spüler bis hin zu automatischen Anlagen für das kontinuierliche Spülen.

Elframo hat Ihre führende Marktposition dank zwei wesentlichen Punkten erreicht: Anwendung modernster Technologien in einem starken industriellen Apparat und einer kreativen Firmenmentalität für die Schaffung von robusten und zuverlässigen Produkten.

Fundada en 1968, la empresa diseña y fabrica equipos de lavado para el mundo de la restauración colectiva, ofreciendo una gama completa de productos, de lavavasos a sistemas automáticos de lavado en continuo.

Elframo ha alcanzado una posición de vanguardia gracias a una feliz combinación de 2 exitosas orientaciones: la aplicación de tecnologías de vanguardia, apoyada por un poderoso aparato industrial, y una mentalidad empresarial que apunta a la creación de productos robustos y fiables.

## LA LINEA ETE

La serie ETE propone 4 modelli ( 2 base e 2 con prelavaggio ) che consentono infinite soluzioni aggiungendo tavoli di servizio o impianti supplementari che permettono di razionalizzare il lavoro in base alle esigenze dell'utilizzatore.

Il robusto telaio in acciaio inox AISI 304, la struttura a doppia parete, l'ampia portella garantiscono durata nel tempo, silenziosità ed una facile manutenzione.



## LA LÍNEA ETE

La serie "ETE" propone 4 modelos (2 base y 2 con prelavado) que se configuran en infinitas soluciones con sólo añadir mesas de servicio o equipos suplementarios que permiten racionalizar el trabajo conforme a las exigencias del usuario.

La solidez del bastidor de acero inox. AISI 304, la estructura de doble pared, la amplitud de la puerta, garantizan un producto duradero, silencioso y de escaso mantenimiento.

## ETE SERIES

The "ETE" series proposes 4 models ( 2 basic ones and 2 with the prewash unit ) which allow to have infinite solutions by adding tables or additional equipments in order to rationalize the work according to the end-users necessities. The sturdy stainless steel AISI 304 frame, the double skinned structure and the wide dimensional door guarantee a long-lasting use, silence and easy maintenance.

## LA LIGNE ETE

La série ETE propose quatre modèles ( 2 base et 2 avec pré lavage ) qui se complètent par des tables de service et des accessoires supplémentaires qui permettent de rationaliser le travail sur la base des exigences de l'utilisateur. Un châssis robuste en acier inox AISI 304, la structure à double paroi, la nouvelle porte à guillotine garantissent une durée de vie prolongée, silence et facilité de entretien.

## DER LINIE „ETE“

Die Serie „ETE“ umfasst 4 Modelle ( 2 Basis, 2 mit Vorwaschen ) die unermessliche Möglichkeiten bieten, wie den Anbau von Tischen oder ergänzende Anlagen um die Arbeit nach Anforderungen des Kunden zu rationalisieren. Der robuste Edelstahlrahmen in AISI 304, die doppelwandige Struktur, die große Türöffnung, garantieren eine lange Lebensdauer, Lautlosigkeit und eine einfache Wartung.



Mod. ETE 27 in una delle possibili configurazioni.  
Mod. ETE 27 in one of its possible configurations.  
Mod. ETE 27 dans une de ses possibles configurations.  
Mod. ETE 27 in einer der möglichen Konfigurationen.  
El mod. ETE 27 en una de sus posibles configuraciones.



## CARATTERISTICHE TECNICHE

- Struttura a doppia parete interamente in acciaio inox AISI 304.
- Camera lavaggio/risciacquo completamente libera da punti di ristagno.
- **Vasca di lavaggio stampata, in acciaio inox AISI 316 (1).**
- Porta a ghigliottina controbilanciata a doppia parete di ampie dimensioni, con micro di sicurezza.
- Filtri inox.
- Quadro elettrico con comandi semplificati.
- Circuito elettrico a bassa tensione (24V).
- Tendine e zona "paraspruzzi" per separare le zone di lavoro(2).
- Bracci lavaggio e risciacquo in acciaio inox asportabili (3).
- Elettropompa lavaggio in acciaio inox con chiocciola e girante chiusa di notevole potenza e portata.
- Sistema di traino con guida centrale in acciaio inox dotato di motoriduttore con meccanismo oscillante e micro sicurezza.
- Economizzatore in entrata (auto-timer).
- Economizzatore risciacquo.
- Riduttore di pressione sul risciacquo.

- Facilità d'accesso ai componenti (4).
- Mod. ETE20 base con doppio senso di avanzamento.

## TECHNICAL SPECIFICATIONS

- Double skinned supporting frame completely in s/s AISI 304.
- Washing/rinsing chamber completely free to avoid stagnation.
- **Stainless steel AISI 316 funnel shaped wash tank(1).**
- Double skinned counterbalanced guillotine door, with wide dimensions, fitted with safety microswitch.
- S/S filters.
- Switchboard with simplified controls.
- Low voltage circuit (24V).
- Curtains and "splashguard" area to separate the working sections (2).
- Removable s/s washing and rinsing arms (3).
- S/S washing pump with impellor and closed cover of remarkable power and flow rate.
- Conveyor system with s/s central guide provided with reduction gear with oscillating mechanism and safety microswitch.
- Economizer at the entry (autotimer).

- Rinsing economizer.
- Rinsing pressure reduction gear.
- Easy access to all components (4).
- ETE20 basic model with double conveying direction.

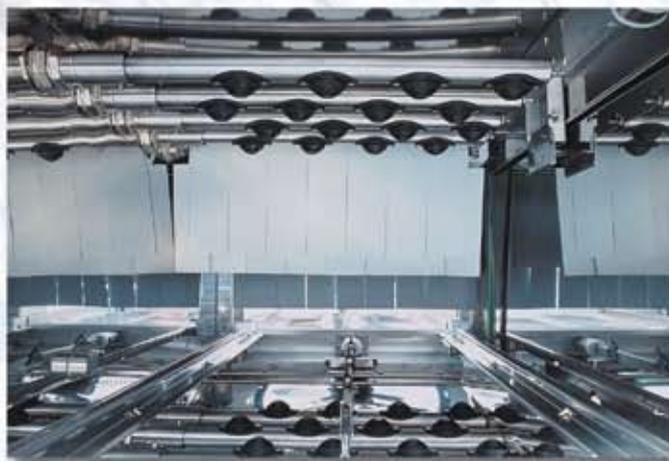
## CARACTERISTIQUES TECHNIQUES

- Structure à double paroi complètement en acier inox AISI 304.
- Chambre de lavage/rinçage complètement libre pour éviter rétamages.
- **Cuve de lavage emboutie, en acier inox AISI 316 (1).**
- Porte à guillotine contre-balancée, à double paroi, de large dimensions, avec microinterrupteur de sécurité.
- Filtres en inox.
- Tableau électrique avec commandes simplifiés.
- Circuit électrique à basse tension (24V).
- Rideaux et zone "gardéglçées" pour séparer les zones de travail (2).
- Bras de lavage et rinçage escamotables en acier inox (3).
- Elettropompe de lavage en acier inox avec flasque et turbine fermée de puissance et débit remarquables.

1



2



ETE 20 / ETE 21

- Système d'avancement avec guide centrale en acier inox équipé de moto-réducteur avec mécanisme oscillant et microinterrupteur de sécurité.
- Economiseur à l'entrée (autotimer).
- Economiseur de rinçage.
- Réducteur de pression sur le rinçage.
- Facilité d'accès aux composants (4).
- Mod.ETE20 base avec double sens d'avancement.

### TECHNISCHE DATEN

- Doppelwandige Struktur aus Edelstahl AISI 304.
- Waschraum und Nachspülraum frei von möglichen Wasserablagen.
- **Gestanzte Inox-Stahlwanne aus AISI 316 Stahl** (1).
- Tür, gegenbalanciert in Form einer Falltür, doppelwandig mit großen Abmessungen mit Mikroschutzschalter.
- Filter in Edelstahl
- Elektrische Steuerung mit einfacher Bedienung.
- Elektroschaltung 24 Volt.
- Spritzschutz für die Aufteilung der Arbeitszonen (2).
- Wascharme und Nachspülarme in Edelstahl, herausnehmbar (3).

- Elektrische Waschpumpe mit Laufrad und Gehäuse in Edelstahl, hohe Leistung und Waschkraft (4).
- Zugsystem in der Mitte in Edelstahl mit Getriebemotor und oszillierender Mechanik sowie Mikroschutzschalter.
- Einschaltung bei Beladung der Maschine (autotimer).
- Nachspülung bei Beladung.
- Druckminderer für die Nachspülung.
- Leichter Zugang zu allen Bauelementen.
- Mod.ETE20 Basis mit doppelter Zugrichtung (rechts oder links).

### CARACTERÍSTICAS TÉCNICAS

- Estructura de doble pared completamente de acero inox AISI 304.
- Cámara de lavado/aclarado completamente libre de puntos de estancamiento.
- **Cuba lavado estampada, de acero inox AISI 316** (1).
- Puerta de guillotina con contrapeso, doble pared, tamaño grande con micro de seguridad.
- Filtros inox.
- Cuadro eléctrico con mandos simplificados.

- Circuito eléctrico de baja tensión (24V).
- Cortinas y zona "antisalpicaduras" para separar las zonas de trabajo (2).
- Brazos de lavado y de aclarado en acero inox. Extraíbles (3).
- Electrobomba de lavado en acero inox con voluta y rodete cerrada de gran potencia (4).
- Sistema de arrastre con guías centrales de acero inox, motorreductor con mecanismo oscilante y micro de seguridad.
- Economizar en entrada (autotimer).
- Economizador de aclarado.
- Reductor de presión en aclarado.
- Componentes fácilmente accesibles.
- Mod. ETE20 base con avance en dos sentidos.

3



4



ETE 25 / ETE 27



**elcamo**

# Sfruttare gli spazi, rispar

Exploiting spaces, time saving • Exploiter les espaces, gagner du temps • Optimale Raumausnutzung und

## ACCESSORI ACCESSORIES - ACCESSOIRES - OPTIONALS - DOTACION OPTIONAL



Unità lineare a rulli folli.  
Roller tabling with free turning rolls.  
Plan linéaire avec rouleaux libres.  
Rollentisch mit frei laufenden Rollen.  
Mesa de rodillos locos.



Carrello portaposate con ruote.  
Cuttlery holder on wheels.  
Bac mobile de trempage des couverts.  
Besteckwagen.  
Carro para cubertería.



Curva a 90° a rulli folli.  
90° curve with free turning rolls.  
Courbe 90° avec rouleaux libres.  
Rollenkurve 90° mit frei laufenden Rollen.  
Curva de 90° con rodillos locos.



Tavolo di uscita motorizzato scaricamento ad angolo.  
Mechanical outlet table for corner exit.  
Table de sortie d'angle mécanisée.  
Motorisierter Eckauslauftisch.  
Mesa de salida para descarga en ángulo.



Tavolo cernita e sbarazzo rifiuti.  
Sorting table.  
Table de triage et dérochage vaisselle.  
Ablagetisch.  
Mesa de selección y desbarace.



Curva motorizzata a 90°.  
90° motor-driven curve.  
Virage mécanisé à 90°.  
Motorisierte Kurve 90°.  
Curva de 90° con motor.



Tavolo ingresso ad angolo.  
Inlet table for corner loading.  
Chargeur d'angle.  
Eckzulauftisch.  
Mesa de entrada para carga en ángulo.



Porta cestelli a parete.  
Wall basket shelf.  
Etagère de stockage paniers à fixation murale.  
Wandkorbhalter.  
Estante portacestas de pared.



Curva motorizzata a 180°.  
180° motor-driven curve.  
Virage mécanisé à 180°.  
Motorisierte Kurve 180°.  
Curva de 180° con motor.



Tavolo ingresso ad angolo per aggancio rulliere.  
Inlet table to be connected to roller tablings.  
Chargeur pour accrochage aux transrouleurs.  
Zulauftisch.  
Mesa de entrada para carga en ángulo.



Porta cestelli a pavimento.  
Floor basket shelf.  
Etagère de stockage paniers à fixation sur piètements.  
Bodenkorbhalter.  
Estante portacestas de suelo.

# miare tempo

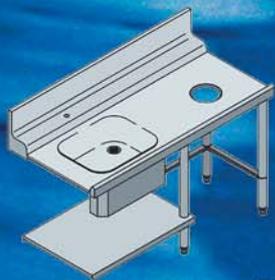
Zeitersparnis • Disfrutar los espacios, ahorrar tiempo



Mensola di raccordo con lavello.  
Bridge table with sink.  
Table de raccordement avec bac.  
Verbindungstisch mit Becken.  
Estante de conexión con lavabo.



Tavolo ingresso / uscita.  
Inlet / outlet table.  
Table d'entrée / sortie.  
Tisch-Einlauf / Auslauf.  
Mesa de entrada / salida.



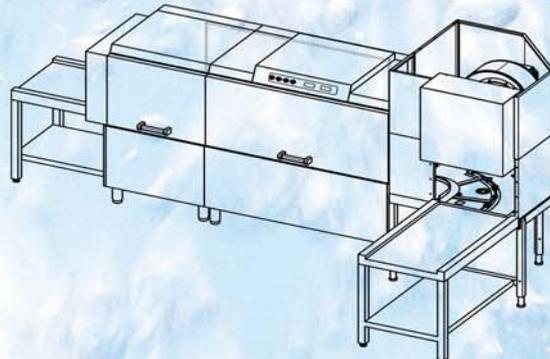
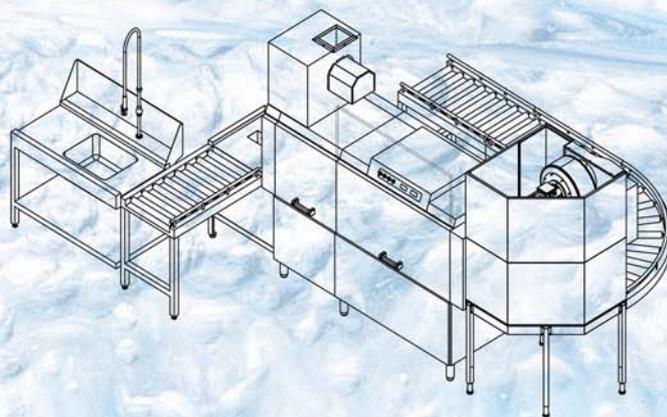
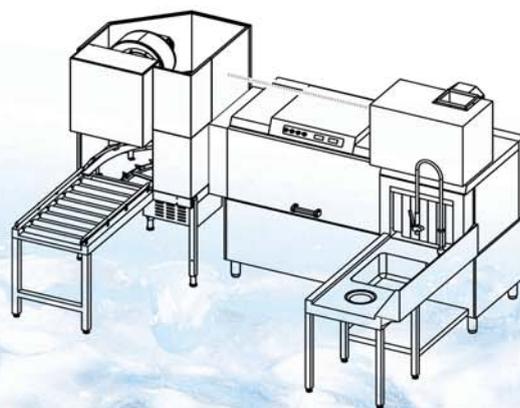
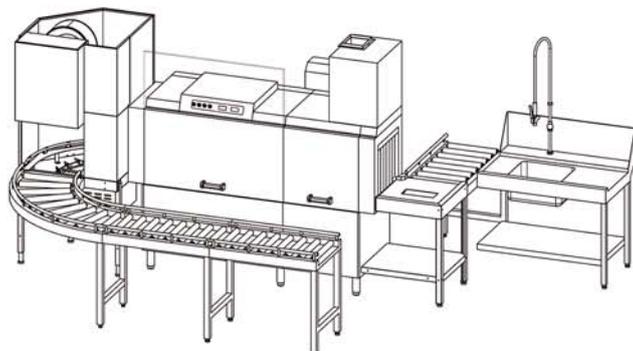
Mensola prelavaggio con lavello.  
Prewash unit.  
Table de pré-lavage.  
Arbeitstisch.  
Mesa de prelavado con lavabo.



Tavolo cernita e sbarazzo con porta cestelli.  
Sorting table with basket shelf.  
Table de triage et dérochage vaisselle avec étagère de stockage paniers.  
Ablagetisch / Abfallschacht.  
Mesa de selección y desbarace con portacestas.

## ESEMPI DI SISTEMI DI LAVAGGIO

Example of washing systems / Exemples de systèmes de lavage  
Einige Beispiele der Spülsysteme / Ejemplos de sistemas de lavado



**elframo**

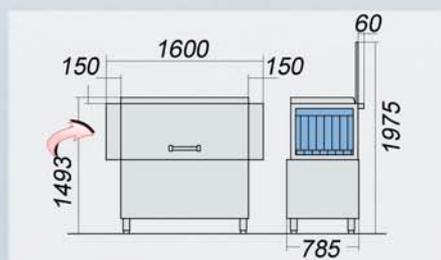
**DATI TECNICI - TECHNICAL CHARACTERISTICS - CARACTERISTIQUES TECHNIQUES  
TECHNISCHE DATEN - DATOS TECNICOS**

MODELLO - MODEL - MODELE - MODELL - MODELOS		ETE 20	ETE 21	ETE 25	ETE 27
Produzione (C/H) - Production (D/H) - Production (A/H) - Produktion (T/S) - Produccion (P/H)	n°	95	60/95	69/108	70/110
Motore avanzamento - Feed motor - Moteur avancement - Leistg. Vorschubmotor - Motor de tração	kW	0,37	0,37	0,37	0,37
Tensione - Std input voltage - Tension - Stromspannung - Tension	V	400/3/50Hz	400/3/50Hz	400/3/50Hz	400/3/50Hz
Alimentaz. acqua - Feed water - Eau d'alimentation - Wasserzulauf - Calentamiento agua	°C	55	55	55	55
Pres. aliment. acqua - Water feed. pressure - Pression aliment. eau - 0,18	bar	1,5 ÷ 6	1,5 ÷ 6	1,5 ÷ 6	1,5 ÷ 6
Pres. aliment. vapore - Steam feed. pressure - Pression aliment. vap. - Dampfdruck	bar	0,3 ÷ 0,6	0,3 ÷ 0,6	0,3 ÷ 0,6	0,3 ÷ 0,6
PRELAVAGGIO - PRE-WASH - PRELAVAGE - VORSPÜLUNG - PRELAVADO					
Capacità vasca - Tank capacity - Capacité cuve - Tankfüllung - Capacidad cuba	l	-	-	50	50
Potenza pompa - Pump power - Puissance pompe - Pumpenleistung - Potencia bomba	kW	-	-	1	1
Temperatura - Temperature - Température - Temperatur - Temperatura	°C	-	-	45	45
LAVAGGIO - WASH - LAVAGE - SPÜLUNG - LAVADO					
Cap. vasca - Tank capacity - Capacité cuve - Tankfüllung - Capacidad cuba	l	70	70	70	70
Potenza pompa - Pump power - Puissance pompe - Pumpenleistung - Potencia bomba	kW	2,2	2,2	2,2	2,2
(*) Riscaldamento vasca - Tank heating - Rechauffement cuve - Tankheizung - Calentamiento cuba	kW/kg/h vap	9,8 -16	9,8 -16	9,8 -16	9,8 -16
Temperatura - Temperature - Température - Temperatur - Temperatura	°C	55	55	55	55
Portata pompa - Pump capacity - Débit de pompe - Pumpenkapazität - Capacidad bomba	l/min	520	520	520	520
RISCIACQUO - RINSE - RINÇAGE - NACHSPÜLUNG - ACLARADO					
Capacità - Capacity - Capacité - Leistung - Capacidad	l	24	24	24	24
Temperatura - Temperature - Température - Temperatur - Temperatura	°C	85	85	85	85
(*) Riscaldamento boiler - Boiler heating - Surchauffeur - Boilerheizung - Calentamiento boiler	kW/kg/h vap	19,6 - 33	19,6 - 33	19,6 - 33	19,6 - 33
Consumo acqua - Water consumption - Consommation eau - Wasserverbrauch - Consumo agua	l	300	300	300	300
POT. MAX. ASSORBITA - MAX ABSORBED POWER - PUISS. MAX ABSORBEE - MAX LEISTUNGS-AUFNAHME					
(*) Versione el. - Electric version - Version électrique - Elektrische Ausführung	kW	22	22,2	23,2	23,2
Versione vapore - Steam version - Version vapeur - Ausführung Dampf	kW/kg/h vap	2,4 + 49	2,6 + 49	3,6 + 49	3,6 + 49
Dotazione cestelli - Std supplied baskets - Dotation paniers - Ausstattung Körbe - Dotacion cesta	n°	4	4	4	4
Passaggio utile cesto - Basket useful passage - Passage utile panier - Durchschubhoehe - Altura util	mm	500x440	500x440	500x440	500x440

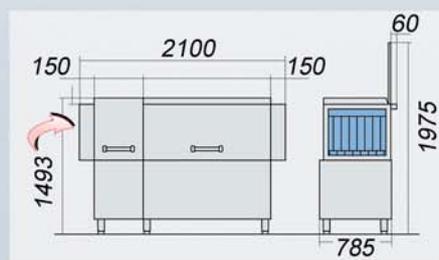
IMPIANTI SUPPL. - SPECIAL EQUIPMENTS - EQUIPEMENTS	modello	dimensioni	Motor / Moteur	Heating / Chauffage	Additional
	Model / Modele	Sizes / Dimensions	Motor / Moteur	Heating / Chauffage	Additional
	Modell / Modelos	Maße / Dimensiones	Motor / Motor	Heizung / Calentamiento	Additional
<b>Impianti di asciugatura</b> Drying unit / Equipement de séchage Trockenanlage / Tunnel secadura	IA60	600x840x2230 mm	kW 1,1 m³/h 2100	kW 8,4	-
	IA85/15	850x1000x2230 mm	kW 1,1 m³/h 3000	kW 12,6	Kg 22
	IA115/15	1150x840x2230 mm	kW 1,1 m³/h 3000	kW 16,8	Kg 29
	IA90°	950x1000x2230 mm	kW 0,75 m³/h 2100	kW 8,4	-
<b>Cappa d'aspirazione</b> Extraction hood / Extracteur buées Dampfabzugshaube / Aspirador vapores	CAM	-	kW 0,2 m³/h	-	-
	CA10	-	kW 0,75 m³/h 1800	-	-
	CACV	-	kW 0,75 m³/h 1200	-	-

(\*) Resistenze vasca e boiler "in scambio".  
Tank and boiler heating element "in exchange".  
Résistance cuve et surchauffeur fonctionnant en échange.  
Boiler- und Waschbeckenheizung im Wechsel eingeschaltet.  
Resistencias de cuba y caldera con intercambio.

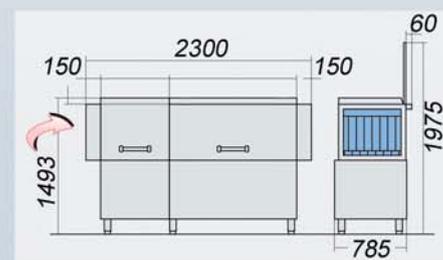
ETE 20 - ETE 21



ETE 25



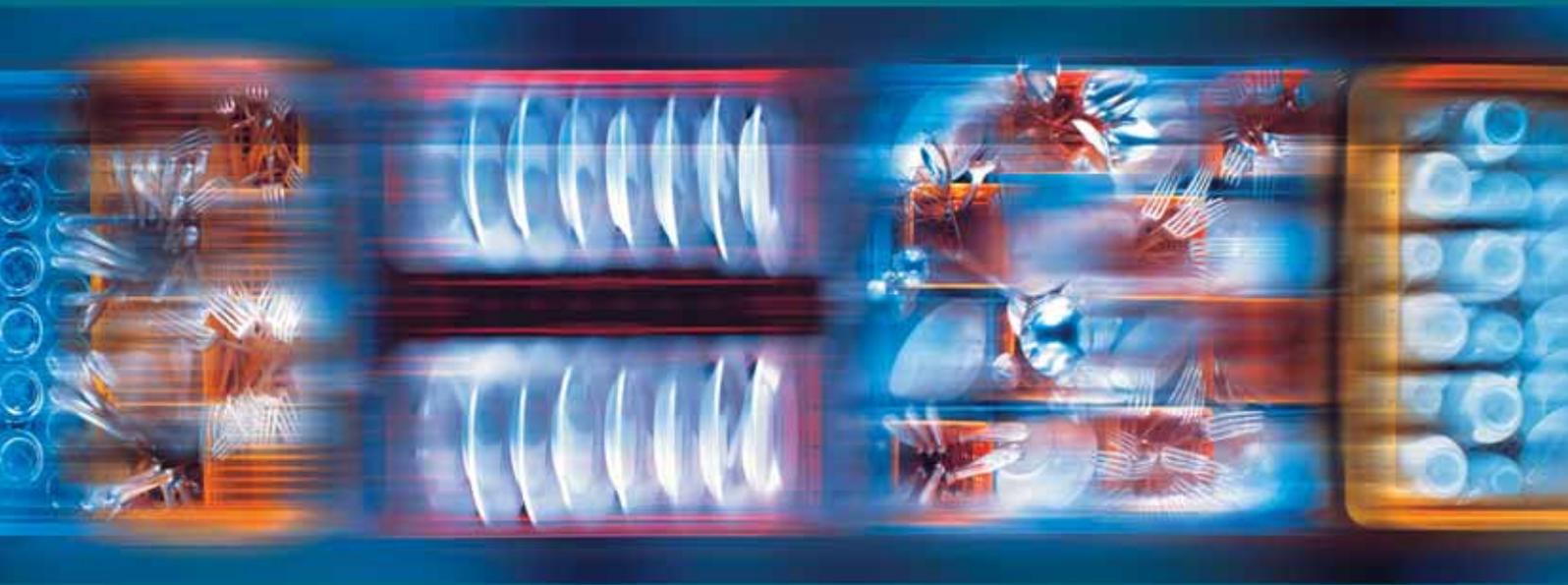
ETE 27



ELFRAMO S.p.A.

Sede legale e produttiva: via Verga, 24 - Tel.035.4548111 - Fax 035.4548150 - Sede produttiva: via Cavalli, 40 - 24127 BERGAMO  
http://www.elframo.it - e-mail: elframo@elframo.it

**ETE**  
121 125 127



**elcamino**



## NON TUTTE LE STOVIGLIE SONO UGUALI

Per questo motivo Elframo ha arricchito la sua gamma di lavastoviglie a traino con dei modelli a doppio risciacquo. Un prodotto performante pensato per garantire un risultato di lavaggio ed una resa oraria ottimali.

### GB

Dishes are not always the same and as such Elframo has enriched its range of rack conveyor dishwashers introducing some models with a double rinse. A performing product thought to grant an optimum washing result and hourly output.

### F

Les vaisselles ne sont pas toujours egales et pour cette raison Elframo a enrichi sa gamme de machines à convoyeur introduisant des modèles avec double rinçage. Un produit performant pensé pour garantir un résultat de lavage et un débit horaire excellents.

### D

Geschirr ist nicht gleich Geschirr, aus diesem Grund hat Elframo das Programm der Korbtransportspülmaschinen durch Modelle mit doppelter Nachspülung erweitert. Ein Produkt welches ein optimales Spülergebnis mit hoher Leistung kombiniert.

### E

Las vajillas no son todas iguales, por eso Elframo enriqueció su gama de lavavajillas de arrastre con modelos de doble enjuage. Un producto que ofrece grandes prestaciones, pensado para garantizar un resultado de lavado y un rendimiento optimos.



**elframo**®

# Razionalità e

Rationality and hygiene to work in the best way • Rationalité

## IGIENE

### • Vasca di lavaggio stampata, in acciaio inox AISI 316.

Qualità specifiche che consentono resistenza agli agenti più aggressivi e facilitano la pulizia (1).

- Filtri inox a protezione della vasca e dell'elettropompa (2).
- Paraspruzzi ingresso ed uscita **di serie**. Tendine doppie per separare le zone di lavoro.
- Bracci lavaggio e risciacquo in acciaio inox asportabili. Inclinazione adattabile per consentire diverse applicazioni (3). Ugelli smontabili.
- Collettori e colonne lavaggio/risciacquo posti all'esterno della camera di lavaggio per facilitarne la pulizia.

## SILENZIOSITÀ

- Struttura e porta a doppia parete interamente in acciaio inox AISI 304.
- Coibentazione acustica (su richiesta) realizzata in polietilene espanso reticolato, atossico, ecologico. Valori certificati di rigidità e combustione. Protezione esterna in film metallizzato gofrato.



1



2



3

# igiene per lavorare meglio

et hygiène pour travailler au mieux • Rationalität und Hygiene am Arbeitsplatz • Racionalidad e hygiene para trabajar mejor

GB

## Hygiene

- **Stainless steel AISI 316 funnel shaped wash tank.** Specific qualities allowing resistance to the most aggressive agents and making cleaning easier (1).
- S/S filters to protect the tank and the wash pump (2).
- **Standard** inlet and outlet splashguards – double curtains to separate the working areas.
- Removable s/s washing and rinsing arms – adaptable inclination to allow different applications. Removable nozzles (3).
- Washing/Rinsing boss and pipes placed outside the washing chamber for easy cleaning.

## Noiseless

- Double skinned structure and door completely in stainless steel AISI 304.
- Acoustic insulation (on demand). Made up of expanded foam pattern polyethylene, non-toxic, ecological certified values of rigidity and combustion. External protection in metallized debossed film.

F

## Hygiene

- **Cuve de lavage emboutie, en acier inox AISI 316.** Qualités spécifiques qui permettent une résistance aux agents les plus agressifs et facilitent le nettoyage (1).
- Filtres inox à protection de la cuve et de l'électropompe (2).
- Garde-giclées **de série** à l'entrée et à la sortie. Double rideaux pour séparer les zones de travail.
- Bras de lavage et de rinçage en acier inox démontables. Inclinaison adaptable pour consentir différentes applications. Jets démontables (3).
- Collecteurs et colonnes lavage/rinçage placés à l'extérieur de la chambre de lavage pour faciliter le nettoyage.

## Bruit

- Structure, et porte à double paroi complètement en acier inox AISI 304.
- Isolation acoustique (à la demande). Réalisée en polyéthylène expansé réticulé, non-toxique/écologique. Valeurs certifiées de rigidité et combustion. Protection extérieure en film métallisé gaufré.

D

## Hygiene

- **Gestanzte Inox-Stahlwanne aus AISI 316 Stahl.** Spezifische Qualitäten, die eine hohe Resistenz gegenüber aggressiven Produkten und eine einfache Reinigung ermöglichen (1).
- Inox-Wannenfilter zum Schutz der Wanne und der Elektropumpe (2).
- Spritzschutzvorhänge am Zu- und Auslauf **serienmäßig** – Doppelte Vorhänge zur Unterteilung der einzelnen Waschbereiche.
- Spülarne und Nachspülarne aus Inox-Stahl (einfach herausnehmbar). Einstellbare Neigung zur Anpassung an diverse Anwendungen.
- Abschraubbare Spritzdüsen (3).
- Kollektoren und Wasch-, Nachspülzufuhrrohre außerhalb der Waschkammer angebracht zur einfachen Reinigung.

## Geräusentwicklung

- Doppelwandige Struktur und Tür aus Inox-Stahl 304.
- Akustische Isolierung (auf Anfrage). Aus geschäumtem rasterförmigem Polyäthylen, ungiftig, ökologisch. Zertifizierte Werte für Härte und Entflammbarkeit. Äußerer gaufrierter, metallisierter Schutzfilm.

E

## Hygiene

- **Cuba lavado estampada, de acero inox AISI 316.** Calidades específicas que permiten resistir a los agentes más agresivos y facilitan la limpieza (1).
- Filtros inox para proteger la cuba y la electrobomba (2).
- Antisalpaduras entrada y salida **de serie.** Cortinas dobles para separar las zonas de trabajo.
- Brazos de lavado y enjuague de acero inox extraíbles. Inclinaison adaptable para permitir diferentes aplicaciones (3).
- Colectores y columnas lavado/enjuague puestos al exterior de la camera de lavado para facilitar la limpieza.

## Ausencia de ruido

- Estructura y puerta de double pared enteramente en acero inox 304.
- Aislamiento acústico (a petición). Realizado en polietileno expando, atóxico, ecológico. Valores certificados de rigidez y combustión. Protección exterior de película metalizada.



# Tutta l'affidabilità di

All the reliability you need • Toute la fiabilité dont vous avez besoin

## AFFIDABILITÀ, RESISTENZA E POTENZA

- Circuito elettrico a bassa tensione (24V) - motori con protezione mediante fusibili e relè termici - termostati digitali che garantiscono sicurezza ed affidabilità.
- Resistenza per vasca e boiler in Incoloy 800 con protezione termo fusibile.
- Elettropompa lavaggio in acciaio inox con chiocciola e girante chiusa di notevoli potenza e portata.
- Sistema di traino con guida centrale in acciaio inox dotato di motoriduttore con meccanismo oscillante e micro sicurezza.
- Robusto telaio portante in acciaio inox AISI 304 con piedini regolabili (inox).

## ACCESSIBILITÀ

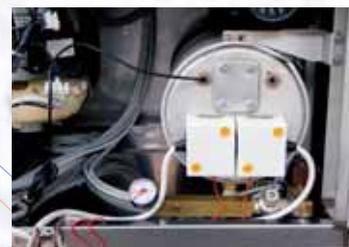
- Ampio passaggio utile (500x450 h mm)
- Quadro elettrico con comandi semplificati e facilmente accessibili per garantire interventi rapidi.
- Porta a ghigliottina controbilanciata a doppia parete. Apertura totale dotata di micro sicurezza e blocco meccanico (4).

## ECONOMICITÀ E VERSATILITÀ

- Economizzatore in entrata (autotimer) di serie: attiva la pompa lavaggio e l'avanzamento cesti solo se presenti nel tunnel.
- Risciacquo dotato di economizzatore e riduttore di pressione.
- Boiler coibentato con predisposizione per resistenza supplementare (5).
- Coibentazione termica (su richiesta) su scocca, vasca e boiler.



4



5

# cui avete bisogno

- Zuverlässigkeit für höchste Ansprüche • Toda la fiabilidad que necesitan

GB

## Reliability, resistance and capacity

- Low voltage electric circuit (24V) – motors with protection through fuses and thermic relays – digital thermostats to grant safety and reliability.
- Tank and boiler heating element in Incoloy 800 with thermofuse protection.
- S/S wash pump with closed scroll and impellor of remarkable power and capacity.
- Conveyor system with s/s central guide fitted with motor gearbox with oscillating mechanism and safety microswitch.
- Sturdy supporting s/s AISI 304 frame with adjustable s/s feet.

## Accessibility

- Wide usable passage (500x450 h mm).
- Control panel with simplified controls easy accessible to grant quick intervention.
- Counter-balanced double skinned door. Total opening – fitted with safety microswitch and mechanical block (4).

## Economy and versatility

- Inlet economiser (autotimer) as standard. Activates the wash pump and the baskets advancement only if present in the machine.
- Rinsing is fitted with an economiser and a pressure reducer.
- Insulated boiler predisposed for an additional heating element (5).
- On demand: heat insulation on boiler, chasis and tank.

F

## Fiabilité, résistance et puissance

- Circuit électrique à basse tension (24V) – moteurs avec protection par moyens de fusibles et relais thermiques – thermostats digitaux qui garantissent sécurité et fiabilité.
- Résistance pour cuve et surchauffeur en Incoloy 800 avec protection thermofusible.
- Electropompe de lavage en acier inox avec escargot et turbine fermée de remarquable puissance et débit.
- Système d' avancement avec guide centrale en acier inox doté de motoréducteur avec mécanisme oscillant et micro de sécurité.
- Chassis portant robuste en acier inox 304 avec pieds réglables en inox.

## Accessibilité

- Large passage utile (500x450 h mm).
- Tableau électrique avec contrôles simplifiés et facilement accessibles pour garantir des interventions rapides.
- Porte à guillotine contre-balancée à double paroi. Ouverture totale, dotée de micro de sécurité et bloc mécanique (4).

## Economie et versatilité

- Economisateur à l'entrée (autotimer) de série. Il active la pompe de lavage et l'avancement des paniers seulement si présents dans le tunnel.
- Rinçage doté d' économisateur et réducteur de pression.
- Surchauffeur calorifugé avec prédisposition pour une résistance supplémentaire (5).
- A la demande: isolation thermique pour cuve, surchauffeur, chassis.

D

## Zuverlässigkeit, Haltbarkeit und Leistung

- Elektrischer Niederspannungsstromkreislauf (24V) - Motoren mit doppelter Schutzvorrichtung durch Sicherung und Thermorelais. Digital - Thermostate die hohe Sicherheit und Zuverlässigkeit garantieren.
- Wannen und Boiler Heizelemente aus Incoloy 800 mit Sicherung durch Thermorelais.
- Elektropumpe in Wascheinheit aus Inox-Stahl mit Schnecke und geschlossenem Gehäuse mit hoher Leistung und Kapazität.
- Korbtransportsystem mit zentraler Führung aus Inox-Stahl mit Mikroübersetzung mit schwankendem Mechanismus und Mikroendschalter.
- Robustes Trägergestell aus Inox-Stahl AISI 304 mit höhenverstellbaren Inox-Füssen.

## Nutzung

- Grosse Durchschubhöhe (500x450 h mm).
- Elektrokasten mit einfachen Bedienelementen und leichtem Zugang für schnelle Wartungsarbeiten.
- Doppelwandige balancierte Falltür mit Mikrosicherheitsschalter und mechanischer Blockiervorrichtung (4).

## Wirtschaftlichkeit und Flexibilität

- Sparvorrichtung am Eingang (Autotimer) serienmäßig.
- Aktiviert die Waschpumpe und den Korbtransport nur wenn Körbe eingeführt werden.
- Nachspülung mit Sparvorrichtung und Druckminderer.
- Isolierter Boiler mit Vorbereitung für zusätzliches Heizelement (5).
- Auf Anfrage: Wärmeisolierung für Boiler, Karosserie, Wanne.

E

## Fiabilidad, resistencia y potencia

- Circuito eléctrico de baja tension (24V) - motor protegido por fusibles y relé térmicos - termostatos digitales quien garantizan seguridad y fiabilidad.
- Resistencia de la cuba y de la caldera de incoloy 800 con protección termoestable.
- Electrobomba de lavado de acero inox con cuerpo y turbina cerrada con potencia y capacidad notables.
- Sistema de arrastre con guías centrales de acero inox, motorreductor con mecanismo oscilante y micro de seguridad.
- Bastidor robusto de acero inox AISI 304 con pies regulables inox.

## Accessibilidad

- Amplio espacio de paso útil (500x 450 h mm).
- Cuadro eléctrico con mandos simplificados para garantizar intervenciones rápidas.
- Puerta de guillotina con contrapeso, doble pared, abertura total, con micro de seguridad y bloqueo mecánico (4).

## Economicidad y versatilidad

- Economizador en entrada (autotimer) de serie. Activa la electrobomba de lavado y el adelanto de los cestos sólo si estan en el túnel.
- Enjuague con economizador y reductor de presión.
- Caldera con aislante y preajuste para el montaje de una resistencia suplementaria (5).
- A petición: Aislamiento acústico de la cuba, caldera y carrocería.

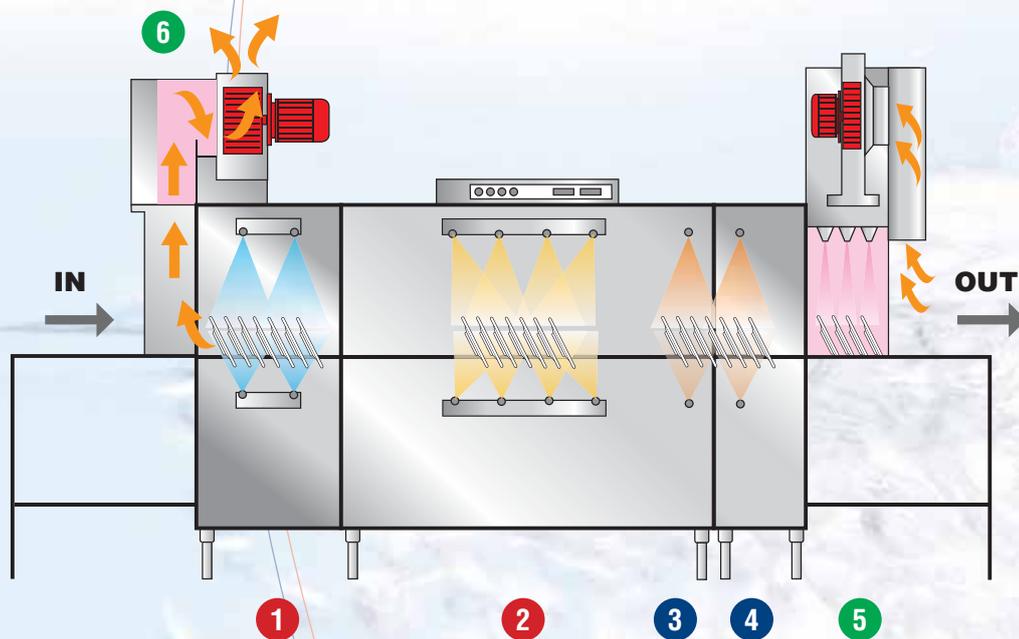


# Il funzionamento del

Functioning of the washing system • Le fonctionnement du système de lavage

## COSA SIGNIFICA DOPPIO RISCIACQUO?

Questa fase viene effettuata in due cicli. Nel primo un'elettropompa utilizza l'acqua proveniente dal risciacquo finale che viene raccolta in una vasca e mantenuta ad una temperatura di 70°C tramite resistenza. Nel secondo ciclo si utilizza l'acqua proveniente dal boiler ad una temperatura di 85°C che svolge un'azione sanitizzante e facilita l'asciugatura dei pezzi.



- 1. PRELAVAGGIO**  
Pre-wash / Prelavage /  
Vorspülung / Prelavado /
- 2. LAVAGGIO**  
Wash / Lavage /  
Spülung / Lavado /
- 3. PRERISCIACQUO**  
Pre-rinse / Pre-rinçage /  
Erste Nachspülung / Pre-enjuage /
- 4. RISCIACQUO**  
Rinse / Rinçage /  
Nachspülung /  
Enjuage /
- 5. ASCIUGATURA**  
Dryer / Sechage /  
Trockenanlage / Secado /
- 6. CAPPA ASPIRAZIONE  
CON MOTORE**  
Extraction hood with motor /  
Extracteur avec moteur /  
Dampfabzugshaube mit Motor /  
Intercambiador por aspiración  
con motor /

GB

### What does double rinse mean?

Such phase is carried out in 2 cycles. In the first one, an electropump uses the water coming from the final rinse which is gathered and kept at a temperature of 70°C by means of a heating element. In the second cycle, the clean water coming from the boiler is used, at a temperature of 85°C carrying out a sanitizing action and making the items dry much easier.

F

### Qu'est-ce que signifie double rinçage?

Cette phase se réalise en 2 cycles. Dans le premier, une électropompe utilise l'eau provenant du rinçage final qui est recueillie dans une cuve et maintenue à la température de 70°C par moyens d' une résistance. Dans le deuxième cycle on utilise l' eau propre provenant du surchauffeur à une température de 85°C qui fait une action sanitisante et facilite le séchage des pièces.

D

### Was bedeutet doppelte Nachspülung?

Diese Fase wird in zwei Zyklen durchgeführt. Im ersten Zyklus wird 70°C warmes Nachspülwasser aus einer beheizten Wanne benutzt. Im zweiten Zyklus wird 85°C warmes Wasser aus dem Boiler zur Desinfektion und zum schnellen Trocknen des Geschirrs benutzt.

E

### ¿Que significa doble enjuage?

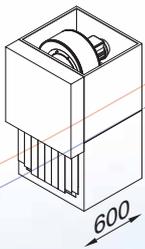
Esta fase se efectua en dos ciclos. En el primero, una electrobomba utiliza el agua del enjuage final. Esta se recoge en un cuba y permanece a una temperatura de 70°C gracias a una resistencia. En el segundo ciclo se utiliza el agua limpia que procede de la caldera a una temperatura de 85°C y que esteriliza y facilita el secado de las piezas.

# sistema di lavaggio

• Die Funktion des Waschsystems • El funcionamiento del sistema de lavado

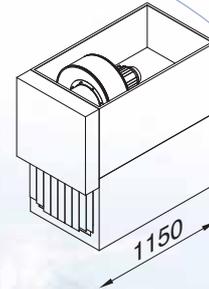
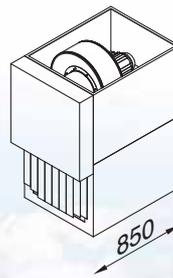
## 5 IMPIANTI ASCIUGATURA

Drying unit / Equipement de séchage / Trocknungsanlage / Tunnel secadura



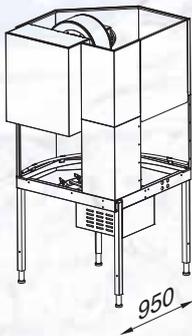
### IA60 Versione elettrica

- Drying unit electric
- Heated version
- Equipement de séchage
- Version avec chauffage électrique
- Trocknungsanlage mit elektrischer Heizung
- Tunnel secadura
- Versión con calefacción eléctrica



### IA85/15 e IA 115/15 Versione elettrica o vapore

- Drying unit electric or steam heated version
- Equipement de séchage version avec chauffage électrique ou à vapeur
- Trocknungsanlage mit elektrischer Heizung oder Dampfheizung
- Tunnel secadura
- Versión con calefacción eléctrica o de vapor

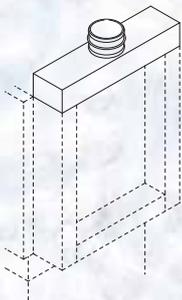


### IA 90° Ad angolo su curva 90° Versione elettrica o vapore

- Corner drying unit fitted on 90° curve
- Electric or steam heated version
- Equipement de séchage à angle sur courbe 90°
- Version avec chauffage électrique ou à vapeur
- Trocknungsanlage auf 90° Kurve mit elektrischer Heizung oder Dampfheizung
- Tunnel secadura en ángulo con curva de 90°
- Versión con calefacción eléctrica o de vapor

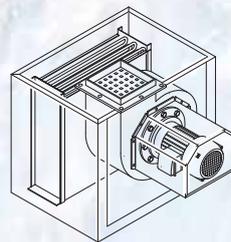
## 6 CAPPASPIRAZIONE

Extraction hood / Extracteur / Dampfabzugshaube / Aspirador vapores



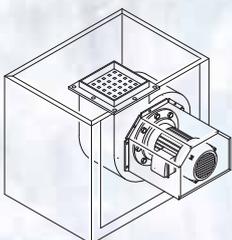
### CAM Cappa con aspiratore verticale kW 0,2

- Vertical extraction hood kW 0,2
- Extracteur Vertical kW 0,2
- Vertikale Dampfabzugshaube kW 0,2
- Aspirador vapores vertical kW 0,2



### CACV10 Cappa aspirazione con condensa vapori motore kW 0,75

- Extraction hood with steam condenser motor, kW 0,75
- Extracteur avec condensateur des buées, moteur kW 0,75
- Dampfabzugshaube mit Dampfkondensator, Motor 0,75 kW
- Aspirador vapores con condensación de vapor, motor de 0,75 kW



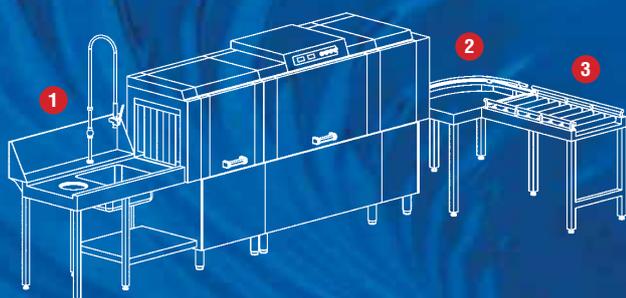
### CA10 Cappa aspirazione con motore kW 0,75

- Extraction hood with motor kW 0,75
- Extracteur avec moteur kW 0,75
- Dampfabzugshaube mit 0,75 kW Motor
- Aspirador vapores con motor 0,75 kW

# Sfruttare gli spazi, rispar

Exploiting spaces, time saving • Exploiter les espaces, gagner du temps • Optimale Raumausnutzung und

Il sistema di lavaggio Elframo si contraddistingue per l'estrema modularità della sua linea per adattarsi ad ogni esigenza di spazio ed utilizzo del cliente, proprio per questo, Elframo dispone di un ufficio di progettazione altamente specializzato per offrirvi la massima efficienza con il minimo ingombro.



### 1. MENSOLA PRELAVAGGIO CON LAVELLO

Prewash unit / Table de pré-lavage / Vorspültisch mit Becken / Mesa de prelavado con lavabo

### 2. CURVA A 90° MOTORIZZATA

90° motor-driven curve / Virage mécanisé à 90° / Motorisierte Kurve 90° / Curva de 90° con motor

### 3. UNITÀ LINEARE A RULLI FOLLI

Roller tabling with free turning rolls / Plan linéaire avec rouleaux libres / Rollentisch mit frei laufenden Rollen / Mesa de rodillos locos



# miare tempo

Zeitersparnis • Disfrutar los espacios, ahorrar tiempo

**GB**

The Elframo washing system distinguishes from the others for the extreme modularity of the line to fit any customer's demand of space and use. As such, Elframo disposes of an highly specialised project office to offer the maximum of the efficiency with the minimum space.

**F**

Le système de lavage Elframo se distingue pour l'extrême modularité de sa ligne qui s'adapte à n'importe quelle exigence de la part du client soit de place que d'utilisation. Juste pour cela, Elframo dispose d'un bureau de projection très spécialisé pour vous offrir l'efficacité maximale avec un encombrement minimum.

**D**

Das Elframo Spülsystem unterscheidet sich von den anderen durch die große Modularität der Linie, die sich jeden Platz- und Gebrauchsbedürfnissen des Kunden anpasst. Elframo hat ein hoch spezialisiertes Projektbüro um höchste Effizienz in geringstem Raum zu bieten.

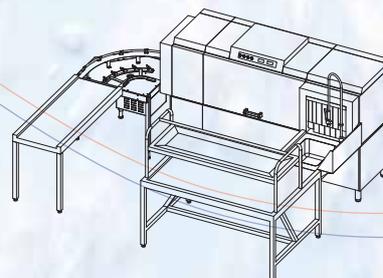
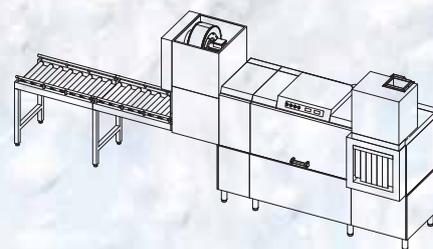
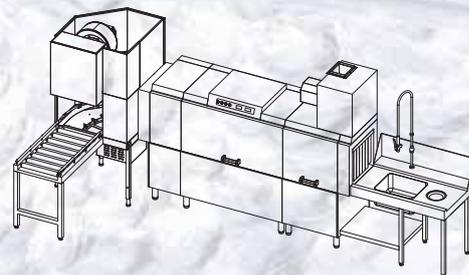
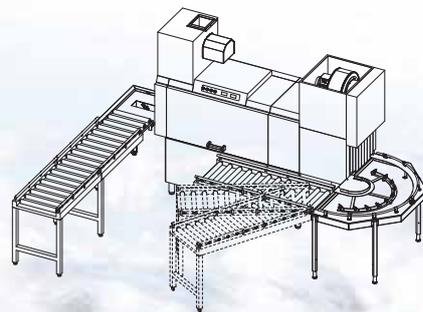
**E**

El sistema de lavado Elframo se caracteriza por la máxima modulación de su línea para adaptarse a cada exigencia de espacio y utilización del cliente. Por eso en Elframo hay una oficina de planeamiento especializada para ofrecer la máxima eficiencia y el mínimo estorbo.



## ESEMPI DI SISTEMI DI LAVAGGIO

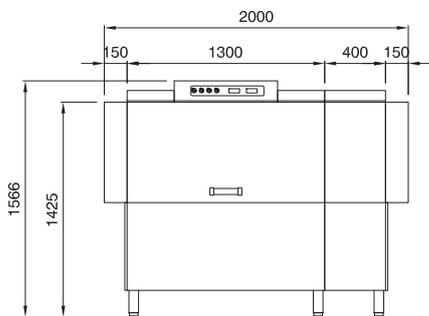
Example of washing systems / Exemples de systemes de lavage  
Einige Beispiele der Spülsysteme / Ejemplos de sistemas de lavado



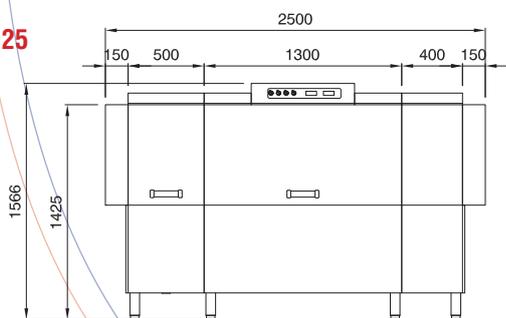
# Dati tecnici

## Technical characteristics

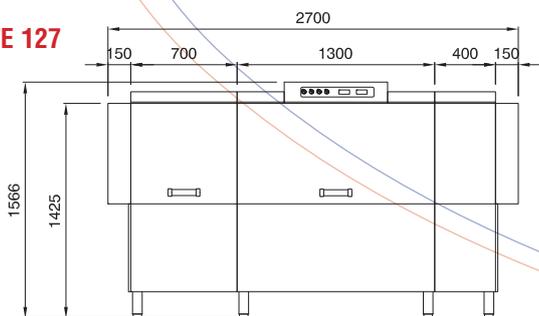
ETE 121



ETE 125



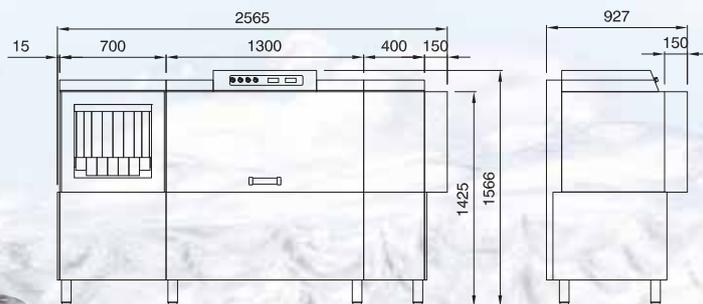
ETE 127



I	MODELLO	GB	MODEL
	Cesti /ora		Baskets /h
	Dotazione cestelli		Std supplied baskets
	Passaggio utile cesto		Basket useful passage
	Motore avanzamento		Feed motor
	Tensione di alimentazione		Std input voltage
	Alimentazione acqua		Feed water
	Press. aliment. acqua		Water feed pressure
	Press. aliment. vapore		Steam feed pressure
<b>1</b>	<b>PRELAVAGGIO</b>		<b>PRE-WASH</b>
	Capacità vasca		Tank capacity
	Potenza pompa		Pump power
	Temperatura		Temperature
<b>2</b>	<b>LAVAGGIO</b>		<b>WASH</b>
	Capacità vasca		Tank capacity
	Potenza pompa		Pump power
(*)	Riscaldamento vasca		Tank heating
	Temperatura		Temperature
	Portata pompa		Pump capacity
<b>3</b>	<b>PRERISCIACQUO</b>		<b>PRE-RINSE</b>
	Capacità vasca		Tank capacity
	Potenza pompa		Pump power
	Temperatura		Temperature
<b>4</b>	<b>RISCIACQUO</b>		<b>RINSE</b>
	Capacità boiler		Boiler capacity
	Temperatura		Temperature
(*)	Riscaldamento del boiler		Boiler heating
	Consumo acqua		Water consumption
	<b>POTENZA MAX ASSORBITA</b>		<b>MAX ABSORBED POWER</b>
(*)	Versione elettrica		Electric version
	Versione vapore		Steam version
(*)	Resistenze vasca e boiler "in scambio"		Tank and boiler heating element "in exchange"



ETE 127/A



## Caracteristiques techniques Technische daten Datos tecnicos

<b>F</b>	<b>D</b>	<b>E</b>		<b>ETE 121</b>	<b>ETE 125</b>	<b>ETE 127</b>	<b>ETE 127/A</b>
<b>MODELE</b>	<b>MODELL</b>	<b>MODELLOS</b>					
Panier /h	Körbe /Std.	Cestos /h	n°	75/115	85/130	100/155	100/155
Dotation paniers	Grundausrüstung Körbe	Cestos de serie	n°	4	4	4	4
Passage utile panier	Gebrauchshöhe	Paso útil cesta	mm	500x440	500x440	500x440	500x440
Moteur avancement	Leistung Vorschubmotor	Motor de tração	kW	0,37	0,37	0,37	0,37
Alimentation électrique	Stromspannung	Tensión de alimentación	V	400 / 3 N / 50 Hz			
Eau d'alimentation	Wasserzulauf	Agua de alimentación	C°	55	55	55	55
Pression aliment. eau	Wasserdruck	Presión agua de alimentación	bar	2 ÷ 6	2 ÷ 6	2 ÷ 6	2 ÷ 6
Pression aliment. vap.	Dampfdruck	Presión vapor de alimentación	bar	0,5	0,5	0,5	0,5
<b>PRELAVAGE</b>			<b>VORSPÜLUNG</b>			<b>PRELAVADO</b>	
Capacité cuve	Tankfüllung	Capacidad cuba	l	-	30	45	45
Puissance pompe	Pumpenleistung	Potencia bomba	kW	-	1	1	1
Température	Temperatur	Temperatura	°C	-	45	45	45
<b>LAVAGE</b>			<b>SPÜLUNG</b>			<b>LAVADO</b>	
Capacité cuve	Tankfüllung	Capacidad cuba	l	70	70	70	70
Puissance pompe	Pumpenleistung	Potencia bomba	kW	2,2	2,2	2,2	2,2
Chauffage cuve	Tankheizung	Calentamiento cuba	kW-kg/h vap	9,8 - 16	9,8 - 16	9,8 - 16	9,8 - 16
Température	Temperatur	Temperatura	°C	50	50	50	50
Débit de pompe	Pumpenkapazität	Capacidad bomba	l/min	520	520	520	520
<b>PRE-RINÇAGE</b>			<b>ERSTE NACHSPÜLUNG</b>			<b>PRE-ENJUAGE</b>	
Capacité cuve	Tankfüllung	Capacidad cuba	l	7	7	7	7
Puissance pompe	Pumpenleistung	Potencia bomba	kW	0,37	0,37	0,37	0,37
Température	Temperatur	Temperatura	°C	70	70	70	70
<b>RINÇAGE</b>			<b>KLARSPÜLUNG</b>			<b>ENJUAGE</b>	
Capacité surchauffeur	Boiler Fassungsvermögen	Capacidad calentador	l	24	24	24	24
Température	Temperatur	Temperatura	°C	85	85	85	85
Surchauffeur	Boilerheizung	Calentamiento boiler	kW-kg/h vap	19,6 - 33	19,6 - 33	19,6 - 33	19,6 - 33
Consommation eau	Wasserverbrauch	Consumo de agua	l	300	300	300	300
<b>UISS. MAX ABSORBEE</b>			<b>MAX. LEISTUNGS-AUFNAHME</b>			<b>MAX. POTENCIA ABSORB.</b>	
Version électrique	Elektrische Version	Versión eléctrica	kW-kg	22,6	23,6	23,6	23,6
Version vapeur	Dampf Version	Versión vapor	kW-kg	3 - 49	3 - 49	3 - 49	3 - 49
<i>Résistance cuve et surchauffeur fonctionnant en échange</i>			<i>Boiler-und Beckenheizung im Wechsel eingeschaltet</i>			<i>Resistencias de cuba y caldera con intercambio</i>	

	<b>modello</b> Model / Modele Modell / Modelos	<b>dimensioni</b> Sizes / Dimensions Maße / Dimensiones	<b>motore</b> Motor / Moteur Motor / Motor	<b>riscaldamento</b> Heating / Chauffage Heizung / Calentamiento	
<b>5</b> <b>Impianti di asciugatura</b> Drying unit / Equipement de séchage Trockenanlage / Tunnel secadura	<b>IA60</b>	600x840x2230 mm	kW 0,75 m³/h 2100	kW 8,4	-
	<b>IA85/15</b>	850x840x2230 mm	kW 1,1 m³/h 3000	kW 12,6	Kg 22
	<b>IA115/15</b>	1150x840x2230 mm	kW 1,1 m³/h 3000	kW 16,8	Kg 29
	<b>IA90°</b>	950x1000x2230 mm	kW 0,75 m³/h 2100	kW 8,4	-
<b>6</b> <b>Cappa d'aspirazione</b> Extraction hood / Extracteur buées Dampfabzugshaube / Aspirador vapores	<b>CAM</b>	-	kW 0,2 m³/h	-	-
	<b>CA10</b>	-	kW 0,75 m³/h 1800	-	-
	<b>CACV</b>	-	kW 0,75 m³/h 1200	-	-



**ELFRAMO S.p.A.**

Sede legale e produttiva: Via Verga, 24/26/28 - 24127 Bergamo ( Italy)  
Tel. +39 035 4548111 - Fax. +39 035 4548150  
Sede produttiva: Via Cavalli, 40 - 24127 Bergamo  
e-mail: [elframo@elframo.it](mailto:elframo@elframo.it) - [www.elframo.it](http://www.elframo.it)